

20 Ürün Kataloğu
23 Product Catalogue

V.1. Mart / V.1. March

++
++
++

CNC Makina Parçaları

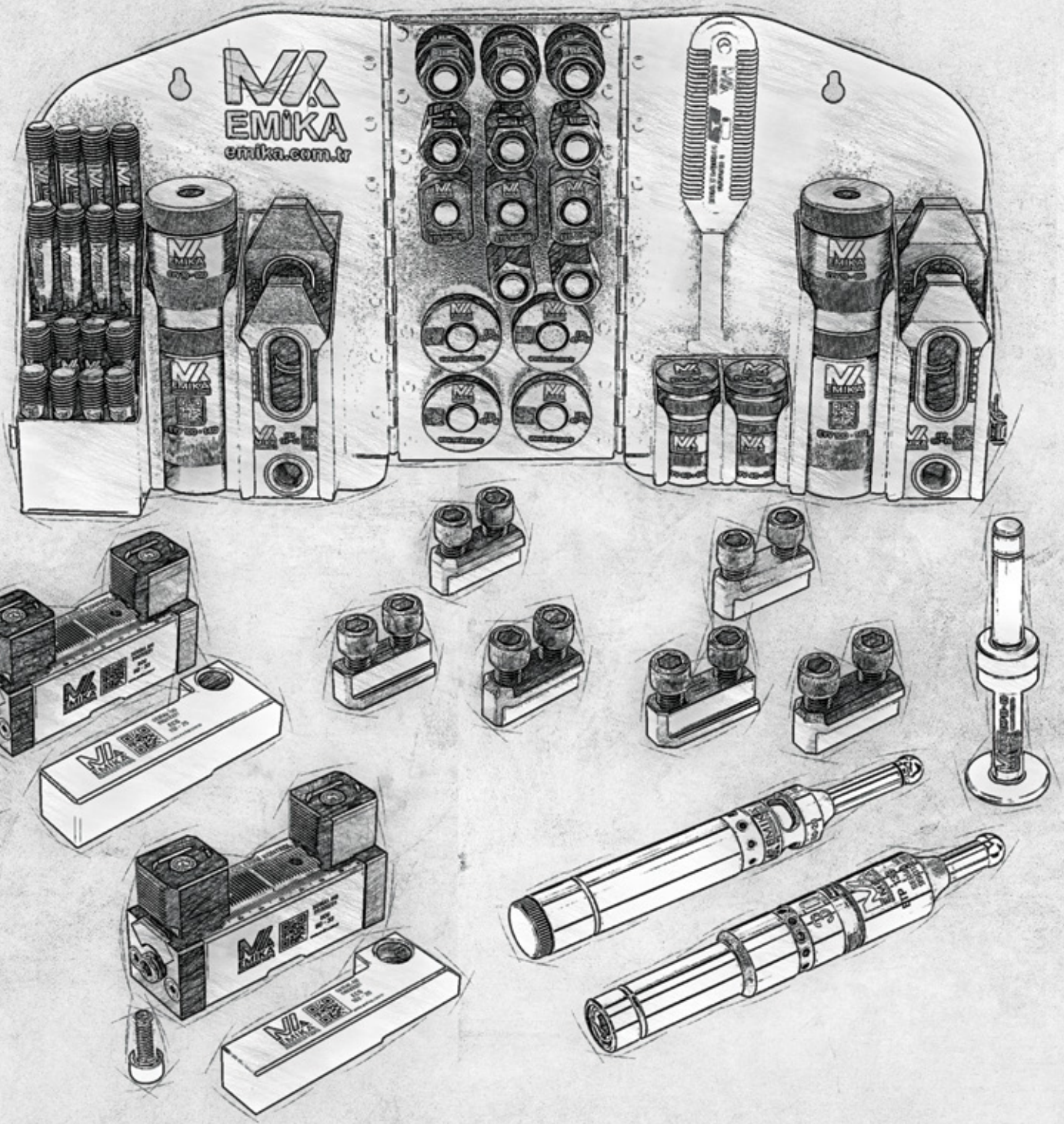
İş Parçası Bağlama Ekipmanları
Test ve Ölçüm Aletleri
Makine Aksesuarları ve Aparatları

CNC Machinery Parts

Workpiece Connection Equipment
Test and Measurement Tools
Machine Accessories and Apparatus

EMIKA[®]

MACHINERY PARTS



www.emika.com.tr



Türkiye
Discover
the potential

1998 yılından bu yana faaliyet gösteren EMİKA MAKİNA TAKİM, talaşlı imalat sektöründe öncü bir kuruluş olarak müşterilerine kaliteli hizmet sunmaktadır. Kuruluşumuz, çağın gereksinimlerine uygun teknolojik gelişmeleri yakından takip ederek kendini sürekli yenilemeyi hedeflemekte ve daha hızlı ve kaliteli bir üretim süreciyle birlikte ürün yelpazesini genişletmeyi amaçlamaktadır.

EMİKA MAKİNA TAKİM olarak, kaliteli ürün ve müşteri memnuniyeti önceliklerimiz arasında yer almaktadır. Bu nedenle, dünya standartlarında üretim yaparak müşteri memnuniyetini arttırmayı hedeflemekteyiz. Yurtiçi pazardaki kalite ve rekabet gücümüzü koruyarak, uluslararası pazarlarda da başarılı bir şekilde faaliyet göstermekteyiz. Avrupa ülkeleri başta olmak üzere birçok ülkeye ihracat yapmaktayız.

EMİKA MAKİNA TAKİM olarak, ürünlerimizi tercih ederek firmamıza verdiğiniz destekten dolayı siz değerli müşterilerimize teşekkürlerimizi sunuyoruz. Firmamızın önceliği, müşteri memnuniyeti ve kaliteli hizmet sunmaktır. Bu nedenle, tüm üretim süreçlerimizde kalite standartlarına uygun üretim yapmakta ve müşterilerimizin ihtiyaçlarına en uygun çözümleri sunmaktayız.

EMİKA MAKİNA TAKİM olarak, müşterilerimize daha iyi hizmet sunmak ve ürünlerimizi geliştirmek için sürekli olarak çalışmaktayız. Ürün yelpazemizi genişleterek ve müşterilerimizin taleplerine uygun çözümler sunarak sektörde öncü bir kuruluş olarak faaliyetlerimize devam edeceğiz.

Saygılarımızla,
Emin KARACA
EMİKA MAKİNA TAKİM

EMİKA MACHINERY TOOLS, which has been operating since 1998, is a leading organization in the metalworking industry that provides quality service to its customers. Our company aims to constantly renew itself by closely following technological developments that are in line with the requirements of the age, and to expand its product range with a faster and higher quality production process.

At EMİKA MACHINERY TOOLS, quality products and customer satisfaction are among our top priorities. Therefore, we aim to increase customer satisfaction by producing with globally accepted standards. While maintaining our quality and competitiveness in the domestic market, we are successfully operating in international markets. We export to many countries, especially in Europe.

We would like to express our gratitude to our valued customers for choosing our products and for their support. Our priority is customer satisfaction and providing quality service. Therefore, we manufacture in accordance with quality standards throughout all our production processes and offer the most suitable solutions for our customers' needs.

At EMİKA MACHINERY TOOLS, we are constantly working to provide better service to our customers and to improve our products. We will continue our activities as a leading organization in the industry by expanding our product range and offering solutions that meet the needs of our customers.

Best regards,
Emin KARACA
EMİKA MACHINERY TOOLS



M16 Vidalı Yükselticili Bağlama Seti
 M16 Screwed Coupling Set with Lifter

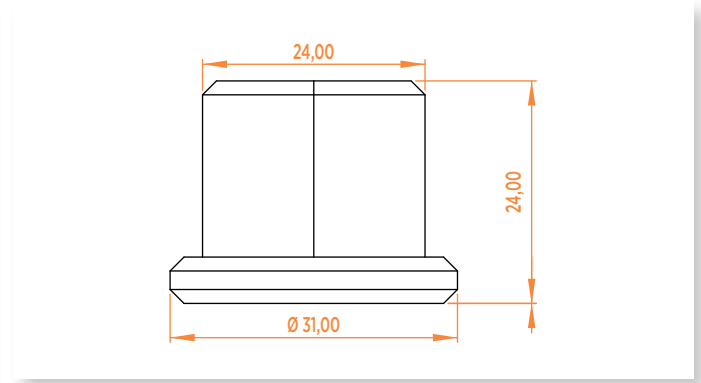

Kod Code	DIN DIN	Ürün Product	Adet Pices
EKB M16	-	M16 Vidalı Yükselticili Bağlama Seti M16 Screwed Coupling Set with Lifter	58
ESP 80-16	DIN 6379	80 mm Saplama 80 mm Straight Stud	4
ESP 100-16	DIN 6379	100 mm Saplama 100 mm Straight Stud	4
ESP 160-16	DIN 6379	160 mm Saplama 160 mm Straight Stud	4
ESP 200-16	DIN 6379	200 mm Saplama 200 mm Straight Stud	4
ETS 30-16	DIN 7225	T Somun T-Nut	6
EFS 24-16	DIN 0503	Faturalı Somun Shouldered Nut	6
ESM 24-16	DIN 0503	Uzatma Somunu Extension Nut	6
ESM 48-16	DIN 0503	Takviyeli Somun Exagon Nut	2
EPL 45-16	DIN 0503	Kalın Pul Thick Washer	8
EBP 125-25	DIN 0503	Destek Delikli Pabuç 48*125*24 mm Straight Clamp 48*125*24 mm	2
EBP 160-25	DIN 0503	Destek Delikli Pabuç 48*160*24 mm Straight Clamp 48*160*24 mm	2
EYV 23-30	DIN 0503	Vidalı Yükseltme Destek Takozu 23*30 mm Trapeze Thread Lifter Support 23*30 mm	2
EYV 40-60	DIN 0503	Vidalı Yükseltme Destek Takozu 40*60 mm Trapeze Thread Lifter Support 40*60 mm	2
EYV 70-100	DIN 0503	Vidalı Yükseltme Destek Takozu 70*100 mm Trapeze Thread Lifter Support 70*100 mm	2
EYV 100-140	DIN 0503	Vidalı Yükseltme Destek Takozu 100*140 mm Trapeze Thread Lifter Support 100*140 mm	2
ETS 18-16	DIN 6515	T Kanal Temizleyici T-Shaped Channel Cleaner	1
ESD 460-253	DIN 6515	Statik Boyalı Çelik Stand Stainless Steel Stand	1
-	-	Dubel ve Civata Wall Plug and Screw	2
-	-	O-Ring O-Ring	8

- Katlanabilir standı sayesinde rahatlıkla taşınabilir ve masa üzerinde kullanım sağlar.
- Standın modüler tasarımı tüm ürünlere kolay erişim ve kullanım sunar.
- Standın üzerindeki askı delikleri sayesinde kolaylıkla takım tezgahı ve duvar vb. üzerinde kullanım imkanı vardır.
- Thanks to its foldable stand, it can be easily carried and used on the table.
- The modular design of the stand offers easy access and use of all products.
- Thanks to the hanging holes on the stand, it can be easily mounted on the machine tool and wall, etc. has the possibility of use.


 58 parça
 58 pices

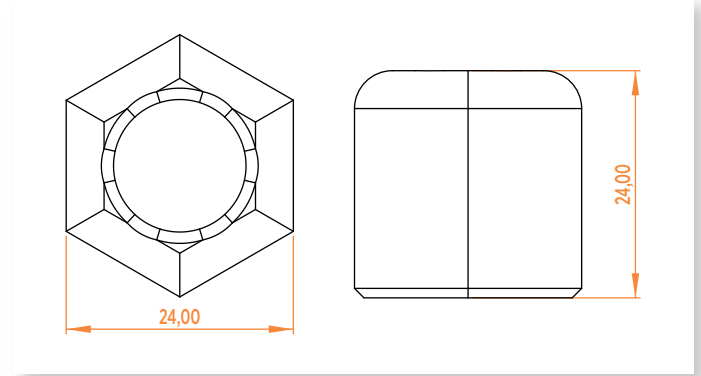

 26,7cm
 12,6cm
 20cm
 kutu ölçülen
 box sizes
 17,75kg

EFS 24-16 M16 Faturalı Somun
EFS 24-16 M16 Shouldered Nut



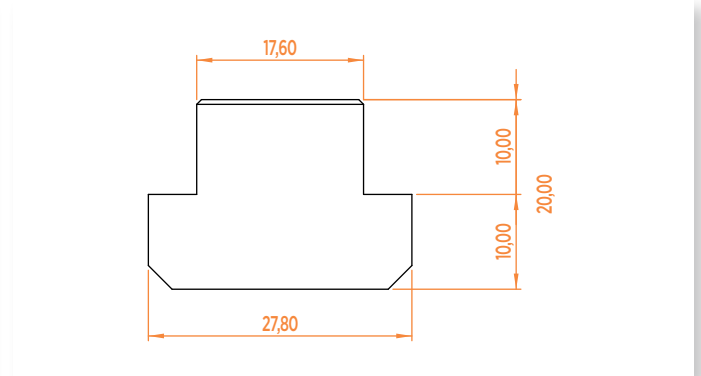
Kod Code	Ürün Product	DIN DIN	Ölçüler mm Dimensions mm		
			L	h	d
EFS 24-16	M16 Faturalı Somun M16 Shouldered Nut	DIN 0503	Ø 31,00	24,00	24,00

ESM 24-16 M16 Uzatma Somunu
ESM 24-16 M16 Extension Nut



Kod Code	Ürün Product	DIN DIN	Ölçüler mm Dimensions mm	
			h	d
ESM 24-16	M16 Uzatma Somunu M16 Extension Nut	DIN 0503	24,00	24,00

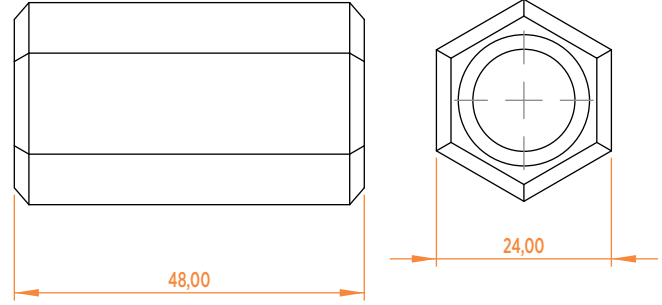
ETS 40-16 M16 T Somun
ETS 40-16 M16 T Nut



Kod Code	Ürün Product	DIN DIN	Ölçüler mm Dimensions mm		
			L	h	d
ETS 40-16	M16 T Somun M16 T Nut	DIN 0503	40,00	20,00	17,60

ESM 48-16 M16 Takviyeli Somun

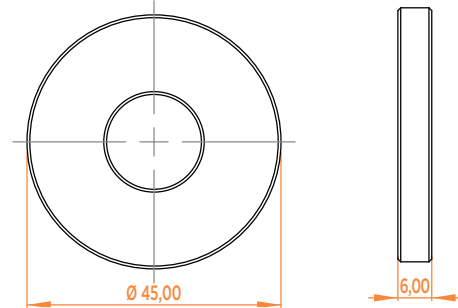
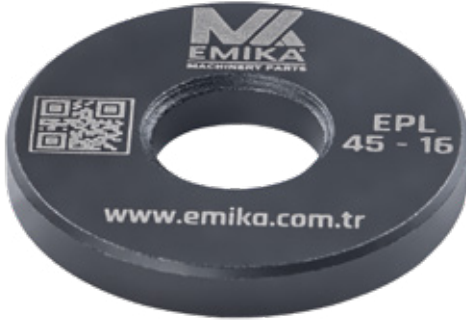
ESM 48-16 M16 Exagon Nut



Kod Code	Ürün Product	DIN DIN	Ölçüler mm Dimensions mm		
			L	h	d
ESM 48-16	M16 Takviyeli Somun M16 Exagon Nut	DIN 0503	48,00	24,00	24,00

EPL 45-16 M16 Kalın Pul

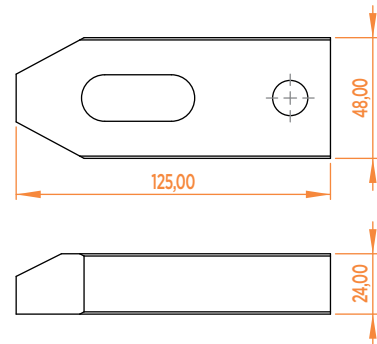
EPL 45-16 M16 Thick Washer



Kod Code	Ürün Product	DIN DIN	Ölçüler mm Dimensions mm	
			L	d
EPL 45-16	M16 Kalın Pul M16 Thick Washer	DIN 0503	Ø 45,00	6,00

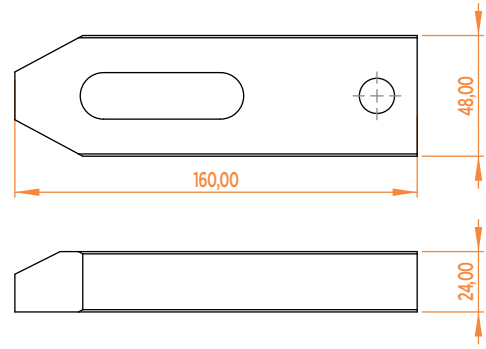
EPB 125-25 M16 Destek Delikli Pabuç

EPB 125-25 M16 Straight Clamp



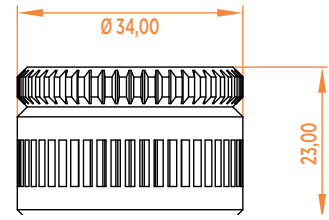
Kod Code	Ürün Product	DIN DIN	Ölçüler mm Dimensions mm		
			L	h	d
EPB 125-25	Destek Delikli Pabuç Straight Clamp	DIN 0503	125,00	48,00	24,00

EPB 160-25 M16 Destek Delikli Pabuç
EPB 160-25 M16 Straight Clamp



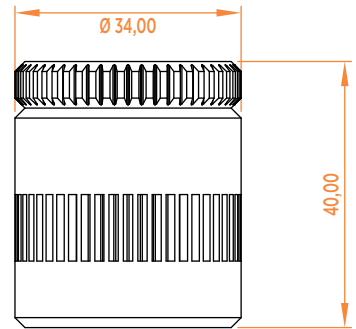
Kod Code	Ürün Product	DIN DIN	Ölçüler mm Dimensions mm		
			L	h	d
EPB 160-25	Destek Delikli Pabuç Straight Clamp	DIN 0503	160,00	48,00	24,00

EYV 23-30 Vidalı Yükseltme Destek Takozu
EYV 23-30 Trapeze Thread Lifter Support



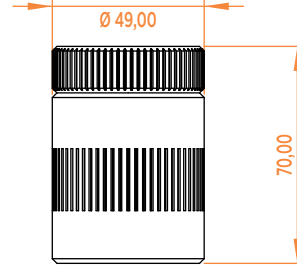
Kod Code	Ürün Product	DIN DIN	Ölçüler mm Dimensions mm	
			h	d
EYV 23-30	Vidalı Yükseltme Destek Takozu Trapeze Thread Lifter Support	DIN 0503	23,00	34,00

EYV 40-60 Vidalı Yükseltme Destek Takozu
EYV 40-60 Trapeze Thread Lifter Support



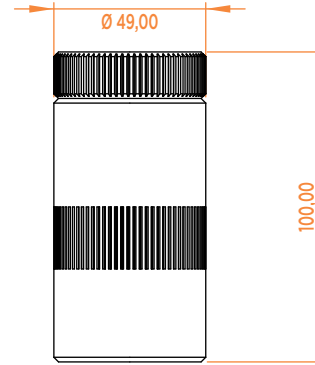
Kod Code	Ürün Product	DIN DIN	Ölçüler mm Dimensions mm	
			h	d
EYV 40-60	Vidalı Yükseltme Destek Takozu Trapeze Thread Lifter Support	DIN 0503	40,00	34,00

EVY 70-100 Vidalı Yükseltme Destek Takozu
EVY 70-100 Trapeze Thread Lifter Support



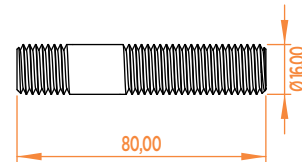
Kod Code	Ürün Product	DIN DIN	Ölçüler mm Dimensions mm	
			h	d
EVY 70-100	Vidalı Yükseltme Destek Takozu Trapeze Thread Lifter Support	DIN 0503	70,00	49,00

EVY 100-140 Vidalı Yükseltme Destek Takozu
EVY 100-140 Trapeze Thread Lifter Support



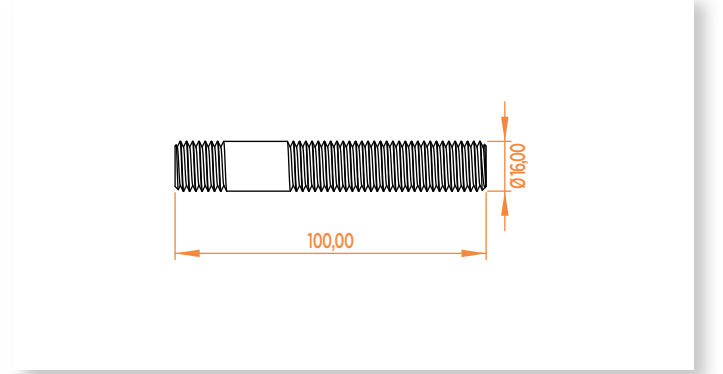
Kod Code	Ürün Product	DIN DIN	Ölçüler mm Dimensions mm	
			h	d
EVY 100-140	Vidalı Yükseltme Destek Takozu Trapeze Thread Lifter Support	DIN 0503	100,00	49,00

ESP 80-16 M16 80 mm Saplama
ESP 80-16 M16 80 mm Straight Stud



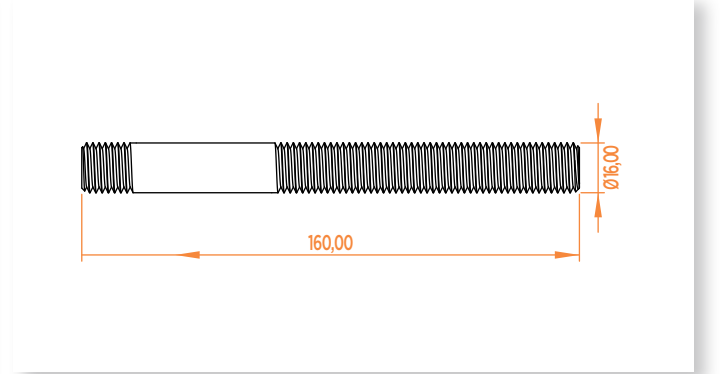
Kod Code	Ürün Product	DIN DIN	Ölçüler mm Dimensions mm	
			h	d
ESP 80-16	80 mm Saplama 80 mm Straight Stud	DIN 6379	80,00	16,00

ESP 100-16 M16 100 mm Saplama
ESP 100-16 M16 100 mm Straight Stud



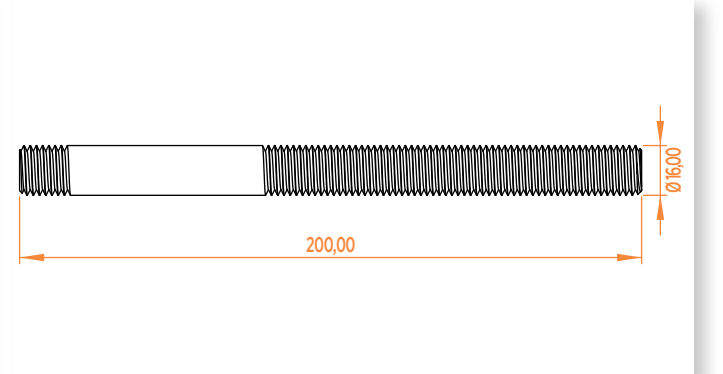
Kod Code	Ürün Product	DIN DIN	Ölçüler mm Dimensions mm	
			h	d
ESP 100-16	100 mm Saplama 100 mm Straight Stud	DIN 6379	100,00	16,00

ESP 160-16 M16 160 mm Saplama
ESP 160-16 M16 160 mm Straight Stud

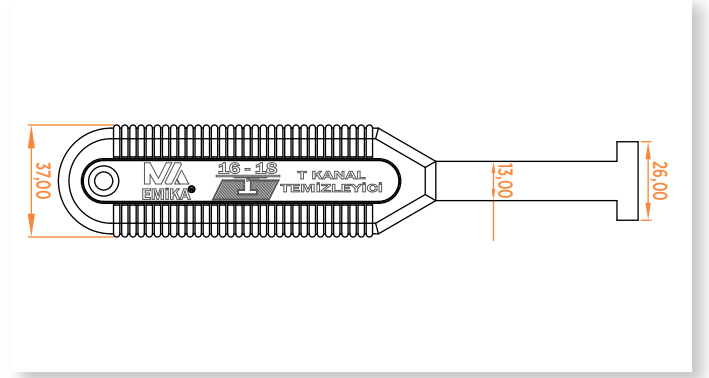


Kod Code	Ürün Product	DIN DIN	Ölçüler mm Dimensions mm	
			h	d
ESP 160-16	160 mm Saplama 160 mm Straight Stud	DIN 6379	160,00	16,00

ESP 200-16 M16 200 mm Saplama
ESP 200-16 M16 200 mm Straight Stud

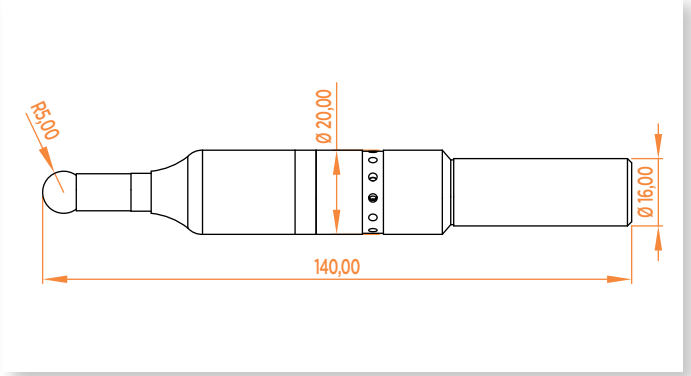


Kod Code	Ürün Product	DIN DIN	Ölçüler mm Dimensions mm	
			h	d
ESP 200-16	200 mm Saplama 200 mm Straight Stud	DIN 6379	200,00	16,00

EKT 18-16 T Kanal Temizleyici
EKT 18-16 T-Slot Scraper

Kod Code	Ürün Product	Ölçüler mm Dimensions mm		
		L	h	d
EKT 18-16	T Kanal Temizleyici T-Slot Scraper	13,00	37,00	26,00

ETP 136-20 3D Sıfırlama Probu
ETP 136-20 3D Edge Finder Probe



Kod Code	Ürün Product	RPM RPM	Ölçüler mm Dimensions mm	
			L	d
ETP 136-20	3D Sıfırlama Probu 3D Edge Finder Probe	50	140,00	20,00



3D Sıfırlama Prob Kullanımı

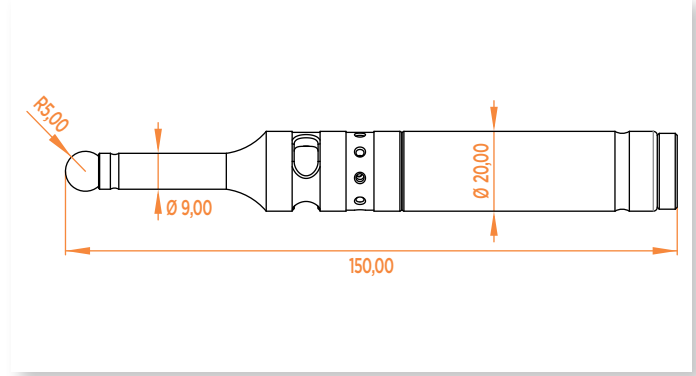
Sıfırlama probunun daha uzun ömürlü ve hassas sıfırlama yapabilmesi için PENS BAŞLIKLIL VELDON kullanınız. Sıfırlama yaparken spindle devrini minimumda tutunuz. Bu size daha hassas sıfırlama olanağı tanır. (50 - 70 rpm arası)
 Probu iş parçasına temas ettiği anda ışıklı ve sesli uyarı verir.
 Probu pilini yerleştirirken + ve - yönünün doğru olduğundan emin olunuz. Kutunun üzerindeki şablondan yararlanabilirsiniz.
 Probu kullanırken ve muhafaza ederken su ve/ veya sıvı temasından kaçınınız. Probu kullanım ve taşıma esnasında düşürme çarpma gibi ürüne zarar verebilecek darbelerden sakınınız. Probu paslanmasını önlemek amacıyla kullanım sonrasında yumuşak bez ve üstübu ile temizleyiniz.
 Probu muhafaza ederken nemden uzak şekilde kutusunda muhafaza ediniz.

3D Side Resetting Probes User guide

Use VELDON WITH COLLAR HEAD for a longer life and precise resetting of the probe. While resetting, keep the spindle speed at a minimum (between 50 and 70 rpm). This gives you a more precise reset.
 When your probe touches the workpiece, it warns lightly and audibly.
 When placing the battery of your probe, make sure that the + and - directions are correct. You can use the template on the box.
 Avoid contact with water and liquids when using and storing your probe. Avoid impacts that may damage the product, such as dropping or hitting your probe during use and transportation. In order to prevent the probe from rusting, clean it with a soft cloth and oak after use.
 When storing the probe, please keep it in its box away from moisture.

ESP 150-20 Işıklı Sesli Sıfırlama Probu

ESP 150-20 Electronic Edge Finder Probe



Kod Code	Ürün Product	RPM RPM	Ölçüler mm Dimensions mm	
			L	d
ESP 150-20	Işıklı Sesli Sıfırlama Probu Electronic Edge Finder Probe	50-70	150,00	20,00



Işıklı Sesli Sıfırlama Probu Kullanımı

Sıfırlama probunun daha uzun ömürlü ve hassas sıfırlama yapabilmesi için PENS BAŞLIKLIL VELDON kullanınız. Sıfırlama yaparken spindle devrini minimumda tutunuz. Bu size daha hassas sıfırlama olanağı tanır. (50 - 70 rpm arası)

Probnuz iş parçasına temas ettiği anda ışıklı ve sesli uyarı verir.

Probnuzun pilini yerleştirirken + ve - yönünün doğru olduğundan emin olunuz. Kutunun üzerindeki şablondan yararlanabilirsiniz.

Probnuzu kullanırken ve muhafaza ederken su ve/ veya sıvı temasından kaçınınız. Probnuzu kullanım ve taşıma esnasında düşürme çarpma gibi ürüne zarar verebilecek darbelerden sakınınız. Probnu paslanmasını önlemek amacıyla kullanım sonrasında yumuşak bez ve üstübu ile temizleyiniz.

Probu muhafaza ederken nemden uzak şekilde kutusunda muhafaza ediniz.

Mechanical Side Resetting Probes User Guide

Use VELDON WITH COLLAR HEAD for a longer life and precise resetting of the probe. While resetting, keep the spindle speed at a minimum (between 50 and 70 rpm). This gives you a more precise reset.

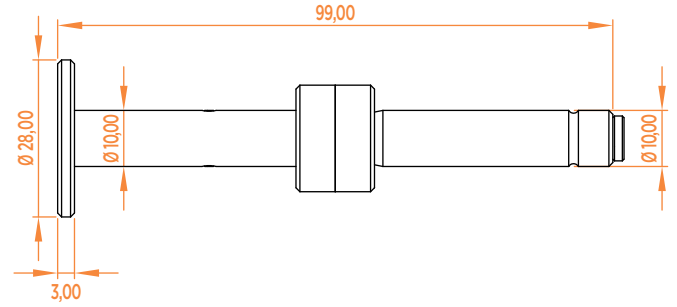
When your probe touches the workpiece, it warns lightly and audibly.

When placing the battery of your probe, make sure that the + and - directions are correct. You can use the template on the box.

Avoid contact with water and liquids when using and storing your probe. Avoid impacts that may damage the product, such as dropping or hitting your probe during use and transportation. In order to prevent the probe from rusting, clean it with a soft cloth and oak after use.

When storing the probe, please keep it in its box away from moisture.

EMP 99-28 Mekanik Sıfırlama Probu
EMP 99-28 Mechanical Edge Finder Probe



Kod Code	Ürün Product	RPM RPM	Ölçüler mm Dimensions mm	
			L	d
EMP 99-28	Mekanik Sıfırlama Probu Mechanical Edge Finder Probe	300-600	99,00	28,00



Mekanik Sıfırlama Prob Kullanımı

Sıfırlama probu daha uzun ömürlü olması ve hassas sıfırlama yapabilmesi için PENS BASLIKLIL VELDON kullanınız.

Spindle 300-600 rpm aralığında devir veriniz.

Probun ucu salgılı dönmeye başlar.

Prob iş parçasına temas ettirilir. Prob salınsız dönene kadar el çarkından %1 ilerleme ile yaklaştırılır.

Yaklaştırmaya salgi tekrar başlayıp probun altı ile üstü eş merkezi bozulduğu ve tekrar salgınin başlamasıyla sıfırlama işlemi tamamlanmıştır.

Mechanical Side Resetting Probes User guide

For longer life of the probe and for precise resetting, use a VELDON WITH COLLAR HEAD.

When the spindle runs at 300-600 rpm, the mandrel wobbles.

The probe touches the workpiece.

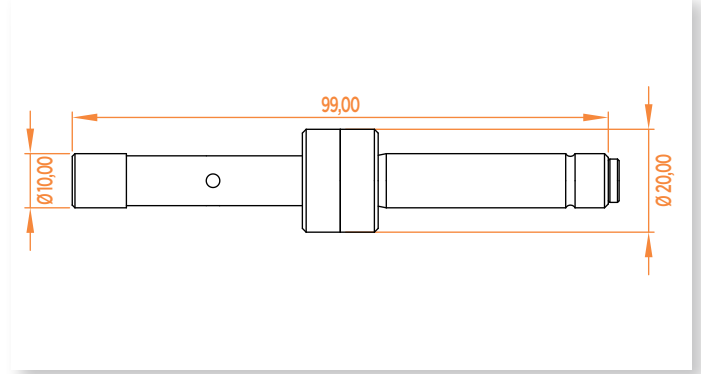
The probe is approached with a 1% advance from the handwheel until it turns straight.

The approximation is continued until the mandrel starts to wobble again.

When the wobble starts again, the reset process is completed.

EMP 99-10 Mekanik Sıfırlama Probu

EMP 99-10 Mechanical Edge Finder Probe



Kod Code	Ürün Product	RPM RPM	Ölçüler mm Dimensions mm	
			L	d
EMP 99-10	Mekanik Sıfırlama Probu Mechanical Edge Finder Probe	300-600	99,00	10,00



Mekanik Sıfırlama Prob Kullanımı

Sıfırlama probu daha uzun ömürlü olması ve hassas sıfırlama yapabilmesi için PENS BASLIKLİ VELDON kullanınız.

Spindle 300-600 rpm aralığında devir veriniz.

Probun ucu salgılı dönmeye başlar.

Prob iş parçasına temas ettirilir. Prob salgsız dönene kadar el çarkından %1 ilerleme ile yaklaştırılır.

Yaklaştırmaya salgi tekrar başlayıp probun altı ile üstü eş merkezi bozulduğu ve tekrar salginin başlamasıyla sıfırlama işlemi tamamlanmıştır.

Mechanical Side Resetting Probes User guide

For longer life of the probe and for precise resetting, use a VELDON WITH COLLAR HEAD.

When the spindle runs at 300-600 rpm, the mandrel wobbles.

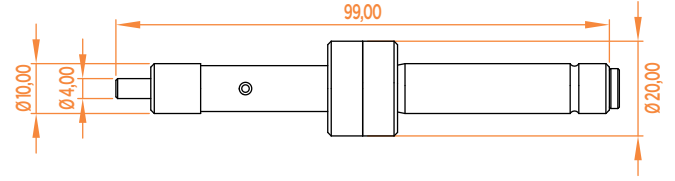
The probe touches the workpiece.

The probe is approached with a 1% advance from the handwheel until it turns straight.

The approximation is continued until the mandrel starts to wobble again.

When the wobble starts again, the reset process is completed.

EMP 99-04 Mekanik Sıfırlama Probu
EMP 99-04 Mechanical Edge Finder Probe



Kod Code	Ürün Product	RPM RPM	Ölçüler mm Dimensions mm	
			L	d
EMP 99-04	Mekanik Sıfırlama Probu Mechanical Edge Finder Probe	300-600	99,00	4,00



Mekanik Sıfırlama Prob Kullanımı

Sıfırlama probu daha uzun ömürlü olması ve hassas sıfırlama yapabilmesi için PENS BASLIKLIL VELDON kullanınız.

Spindle 300-600 rpm aralığında devir veriniz.

Probu ucu salgılı dönmeye başlar.

Prob iş parçasına temas ettirilir. Prob salgsız dönene kadar el çarkından %1 ilerleme ile yaklaştırılır.

Yaklaştırmaya salgi tekrar başlayıp probun altı ile üstü eş merkezi bozulduğu ve tekrar salgının başlamasıyla sıfırlama işlemi tamamlanmıştır.

Mechanical Side Resetting Probes User guide

For longer life of the probe and for precise resetting, use a VELDON WITH COLLAR HEAD.

When the spindle runs at 300-600 rpm, the mandrel wobbles.

The probe touches the workpiece.

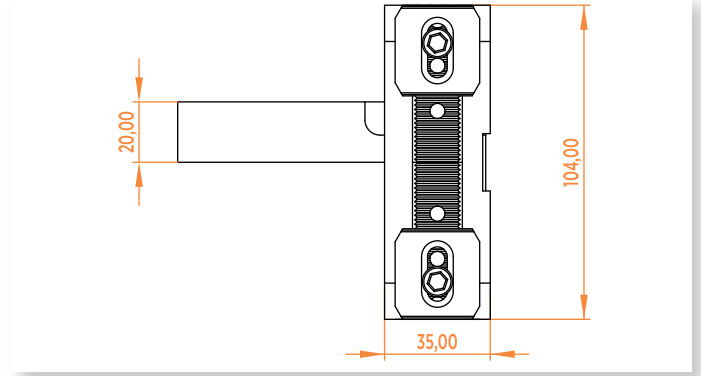
The probe is approached with a 1% advance from the handwheel until it turns straight.

The approximation is continued until the mandrel starts to wobble again.

When the wobble starts again, the reset process is completed.

ECC 103-60-20 CNC Çubuk Çektirme 20x20

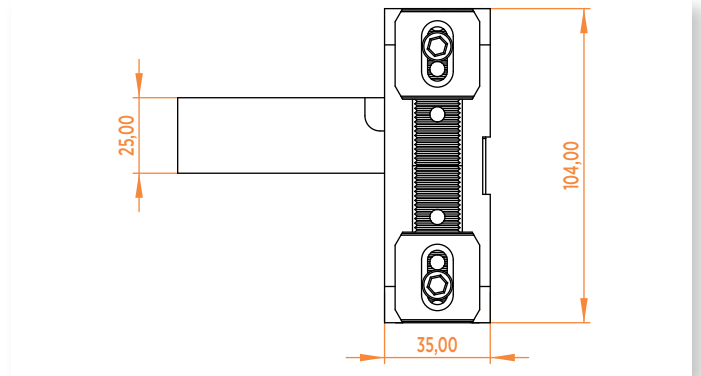
ECC 103-60-20 CNC Bar Puller 20x20



Kod Code	Ürün Product	İş Parçası Çekme Kapasitesi Workpiece Towing Capacity	Ağırlık kg Weight kg	Ölçüler mm Dimensions mm	
				L	L1
ECC 103-60-20	CNC Çubuk Çekirme 20x20 CNC Bar Puller 20x20	0-70 mm	1,39	110,00	20,00

ECC 103-60-25 CNC Çubuk Çektirme 25x25

ECC 103-60-25 CNC Bar Puller 25x25



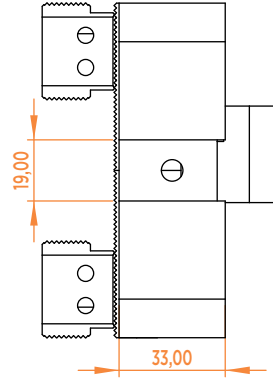
Kod Code	Ürün Product	İş Parçası Çekme Kapasitesi Workpiece Towing Capacity	Ağırlık kg Weight kg	Ölçüler mm Dimensions mm	
				L	L1
ECC 103-60-25	CNC Çubuk Çekirme 25x25 CNC Bar Puller 25x25	0-70 mm	1,61	110,00	25,00

CNC Çubuk Çektirme aparatı CNC torna tezgahlarında uzun boydaki iş parçalarını çektirmeye yarar. Sementeli çeneleri sayesinde yuvarlak altıköşe iş parçalarını rahatlıkla çektirme işlemi yapabilirsiniz. Çeneler iş parçasının çapından 1-2 mm küçük çapa ayarlanıp kullanılmalıdır. Yanlardaki setskur civataları sayesinde gevşetip sıkarak istediğiniz güçte çektirme işlemi yapabilirsiniz. **Örn:** Alüminyum, derlin gibi yumuşak iş parçalarında iz yapmaması için daha az güçte, ağır çelik parçalarda daha çok güçte vb. Gövdedeki nikel kaplama sayesinde paslanma küflenme yapmaz. İç çenelerdeki titanyum nikel sayesinde paslanma küflenme yapmaz. Gövde ile çalışmaya dayalı zamanla sarma yapmaz. Üzerindeki tüm bağlantı parçaları 316 krom civata olduğundan dolayı zamanla paslanma küflenme yapmadığı için ilk günkü gibi rahat montaj yapmanızı sağlar. Aynı zamanda ilk gün ki gibi aparatın rijit çalışmasını sağlar. CNC çubuk çektirme aparatının çalışan parçalardaki minimuma indirilmiş toleransı sayesinde iş parçası her zaman çekmek istediğiniz ölçüde olur, gezme yapmaz. İş parçasının ve fener milinin ölçülerine uygun Derlin veya Polyamid malzeme takılırsa maksimum devirlere çıkabilir. 25x25 ve 20x20 bağlantı parçası olarak iki çeşit sunulmuştur. CNC torna tezgahınızın takım bağlantı ölçüsüne göre alıp gönül rahatlığı ile kullanabilirsiniz.

The CNC Bar Puller pieces help the lathe carry out its function. The carburized fittings allow for easy bending. Must be tightened to a size 1-2 mm smaller than the operated piece's diameter.

This can be comfortably done using the screws. **Ex:** They can be loosened or fastened according to the material's durability. The nickel and titanium coatings prevent rust and rot. The 316 chromium screws will maintain their shiny look and keep the machine functioning as new. Operates best on Delrin or Polyamide material. The pieces are offered with dimensions of either 25x25 or 20x20. Both can be comfortably used according to need.

ECC 103-60-20 CNC Çubuk Çektirme 20x20
ECC 103-60-20 CNC Bar Puller 20x20

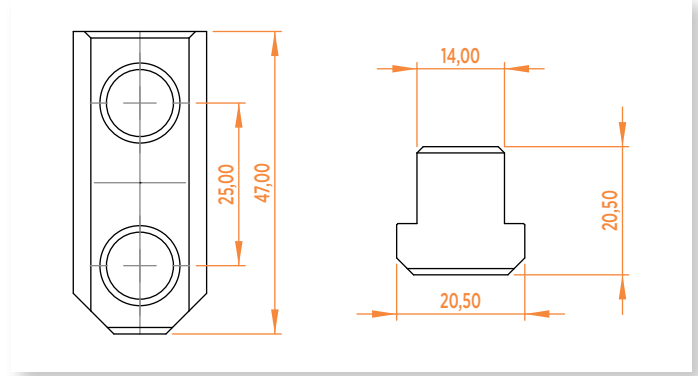


ECC 103-60-25 CNC Çubuk Çektirme 25x25
ECC 103-60-25 CNC Bar Puller 25x25



ETS 8-47-14 8" T Somun 3'lü Set

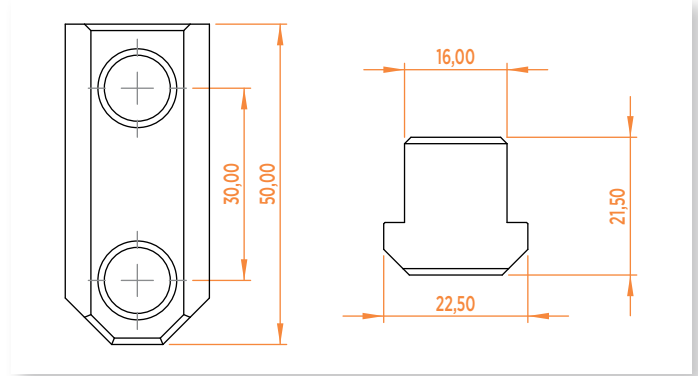
ETS 8-47-14 8" T Nut Set of 3



Kod Code	Ürün Product	DIN DIN	Ölçüler mm Dimensions mm		
			L	h	d
ETS 8-47-14	8" T Somun 3'lü Set 8" TNut Set of 3	DIN 7225	47,00	20,50	20,50

ETS 10-50-16 10" T Somun 3'lü Set

ETS 10-50-16 10" T Nut Set of 3



Kod Code	Ürün Product	DIN DIN	Ölçüler mm Dimensions mm		
			L	h	d
ETS 10-50-16	10" T Somun 3'lü Set 10" TNut Set of 3	DIN 7225	50,00	21,50	22,50



8" T Somun 3'lü Set
8" T Nut Set of 3



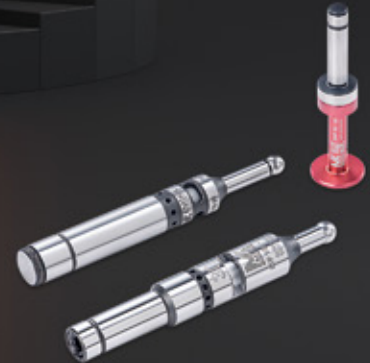
10" T Somun 3'lü Set
10" T Nut Set of 3

Ürünlerimiz hidrolik aynalar için yapılmıştır. 3'lü ve 4'lü olmak üzere set halindedir. Aşınmaya ve kopmaya karşı sementasyon yapılmıştır. Yüksek tokluk özelliği gösteren çelikten imal edilmiştir. DIN 7225 42CRM04 STANDARTLARINA UYGUNDUR.

Our products are designed for hydraulic mirrors. They come in sets of threes and fours. Reinforced with cementation against scratches and ruptures. Made of durable steel. SUITABLE FOR DIN 7225 42CRM04 STANDARDS.

İnovatif ve güvenilir
teknolojilerimiz ile
üretime nizam veriyoruz.

Innovative production
processes with
secure technology.





EMİKA MACHINERY PARTS

📍 Aslım Sanayi Sit. Hacıyusufmescit Mh. Zeytinci Sk. No: 44/G, 42030 - Karatay/Konya/TÜRKİYE

☎ +90 537 497 18 42 📞 +90 539 599 99 44 ✉ info@emika.com.tr 🌐 /emika.makina



Türkiye
Discover
the potential